



DX50

8,0 т

Серия

ДИЗЕЛЬНЫЕ ВИЛОЧНЫЕ
АВТОПОГРУЗЧИКИ

Соответствие нормам токсичности выхлопов
EPA Tier 3/EU Stage IIIA

"Сокращение общих эксплуатационных расходов" с помощью инновационных технологий Komatsu

Сочетание усовершенствованных двигателей и уникальной гидравлической системы Komatsu позволяет значительно сократить общие расходы на эксплуатацию погрузчиков новой серии DX50 и обеспечивает им превосходные эксплуатационные характеристики. Наши инновационные машины бросают вызов обычному понятию вилочного погрузчика.

Гидравлическая система и НОВЫЙ дизельный двигатель снижают расход топлива

Для уменьшения нагрузки на двигатель на автопогрузчиках новой серии DX50 внедрена гидросистема самой последней разработки Komatsu. У компактного двигателя объемом 3,3 литра превосходные эксплуатационные характеристики, он стал экономичнее на 5 %.

Расход топлива
Максимальная экономия: **5%**

Годовой объем выбросов CO₂
Уменьшение примерно на **2 т**

Передовая технология обеспечивает уменьшение выбросов CO₂

На новый погрузчик серии DX50 установлен двигатель SAA4D95LE-5-A, который в сочетании с эффективной гидросистемой Komatsu позволяет уменьшить ежегодные выбросы CO₂ примерно на 2 т.

Существенное уменьшение общих эксплуатационных расходов

Благодаря удешевлению техобслуживания и значительному увеличению топливной экономичности общие эксплуатационные расходы за 8 лет уменьшены примерно на 9 %.

Общие эксплуатационные расходы
Экономия: около **9%**
(8 лет)



Соответствие нормам токсичности выхлопов
EPA Tier 3/EU Stage IIIA

SAA4D95LE-5-A

Рабочий объем:

3260 см³

Номинальная выходная мощность:

69,0 кВт при 2250 об/мин

Максимальный крутящий момент:

343 Н·м при 1600 об/мин



Экология и экономика – технология 3

Результаты испытаний, полученные Komatsu в сравнении с FD80-8. Фактические значения могут быть другими в зависимости от условий эксплуатации.

"Производительность и надежность"

Долговечные дисковые тормоза с жидкостным охлаждением для работы в тяжелых условиях

Дисковые тормоза с жидкостным охлаждением типа защищены маслом от проникновения пыли, что придает им высокую долговечность, влагостойкость и износостойкость. Плавное, стабильное торможение обеспечивает высокую производительность и надежность при работе в тяжелых условиях.



Превосходная продолжительность цикла

Модели с дизельным двигателем комплектуются компактным двигателем объемом 3,3 л и усовершенствованной гидросистемой, что обеспечивает высокую производительность и превосходную продолжительность рабочего цикла.

Значительное уменьшение размеров модели грузоподъемностью 8,0 т

Погрузчик серии DX50 грузоподъемностью 8,0 т отличается укороченной колесной базой и юркостью при уровне мощности и скорости, необходимом для высокой производительности. Идеальное решение для работы в ограниченном пространстве.

- Длина **4890 мм**
5095 мм (предыдущая модель грузоподъемностью 8,0 т)
- Ширина **2050 мм**
2120 мм (предыдущая модель грузоподъемностью 8,0 т)
- Радиус поворота **3450 мм**
3600 мм (предыдущая модель грузоподъемностью 8,0 т)

"Безопасность и удобство"

"Система определения присутствия оператора на рабочем месте"

Эта функция безопасности отключает механизмы передвижения и подъема груза, если оператора нет на своем рабочем месте, или он сидит неправильно.



Сиденье с подвеской и кабина с независимой подвеской ослабляют вибрации

Любые вибрации, передающиеся от двигателя или дорожного покрытия, мгновенно гасятся.

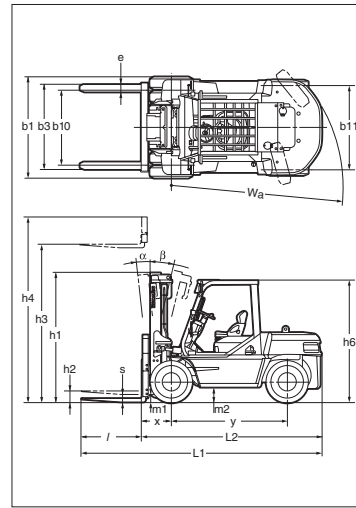


■ Технические характеристики

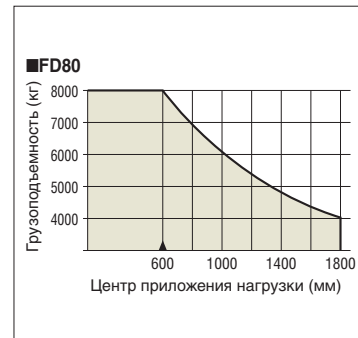
Характеристики	1.2	Модель	Заводское обозначение		FD80-10	
	1.3	Тип силового агрегата	Эл., диз., бенз., газовый, кабельный		Дизельный	
	1.4	Тип управления			В полож. сидя	
	1.5	Номинальная грузоподъемность	Q	Номинальная грузоподъемность	кг	8000
	1.6	Центр приложения нагрузки	c	Ном. центр приложения нагрузки	мм	600
	1.8	Плечо нагрузки	x	Расст. от оси пер. моста до пер. пов. вил	мм	635
	1.9	Колесная база	y		мм	2300
	2.1	Эксплуатационная масса			кг	10910
	2.2				кг	16565
Масса	2.2.1	Нагрузка на мосты	С грузом	Передний	кг	2345
	Задний			кг	4270	
	2.3		Без груза	Передний	кг	6640
2.3.1				Задний	кг	6640
Шины	3.1	Тип шин			Пневматические	
	3.2	Размер шин	Передние		8,25-15-18PR(I)	
	3.3		Задние		8,25-15-18PR(I)	
	3.5	Число колес	Передние/задние (x=ведомые)		4x/2	
	3.6	Колея передних колес	b10		мм	1540
	3.7	Колея задних колес	b11		мм	1640
Габаритные размеры	4.1	Угол наклона	a / b	вперед/назад	град.	6/12
	4.2	Высота по опущенной мачте	h1	2-ступенчатая мачта	мм	2710
	4.3	Стандарт. запас свобод. хода	h2	2-ступенчатая станд. мачта, от грунта	мм	220
	4.4	Стандартная высота подъема	h3	2-ступенчатая станд. мачта, от грунта	мм	3000
	4.5	Высота по выдвинутой мачте	h4	2-ступенчатая стандартная мачта	мм	4350
	4.7	Высота по верх. ограждению	h6		мм	2440
	4.19	Длина со станд. вилами	L1		мм	4890
	4.20	Длина до пер. поверхн. вил	L2		мм	3670
	4.21	Ширина по шинам	b1	Сдвоенные	мм	2050
	4.22	Вилы	s/e/l	Толщина x Ширина x Длина	мм	65 x 170 x 1220
	4.23	Класс вил	ISO 2328, тип A/B/по			Класс 4, A
	4.24	Ширина вилочной каретки	b3		мм	1800
	4.31	Дорожный просвет	m1	под мачтой	мм	235
	4.32		m2	по центру колесной базы	мм	295
	4.33	Ширина прохода при штабелировании подпрямым углом	Ast	Плюс длина груза	мм	4085
4.35	Радиус поворота	Wa		мм	3450	
Рабочие характеристики	5.1	Скорость передвижения (передний ход)	С грузом, 1-я/2-я передача	км/ч	11,0/26,0	
	Без груза, 1-я/2-я передача		км/ч	12,0/31,0		
	5.2	Скорость подъема вил	С грузом	мм/с	400	
	Без груза		мм/с	450		
	5.3	Скорость опускания вил	С грузом	мм/с	460	
	Без груза		мм/с	500		
	5.6	Макс. тяговое усилие	С грузом 1,5 км/ч, 3 мин.	кН	44	
	5.8	Макс. преодолеваемый подъем	С грузом 1,5 км/ч, 3 мин.	%	24	
	5.10	Рабочий тормоз	Управление/Тип		Ножное/Гидравл.	
	5.11	Стояночный тормоз	Управление/Привод		Ручное/Механ.	
	5.12	Рулевое управление	Тип		FHPS*	
	6.4	Аккумуляторная батарея	Напряжение / Ном. емкость на 5 часов	V / А*ч	24/52	
ДВС	7.1	Изготовитель			Komatsu	
	7.2	Модель			SAA4D95LE-5-A	
	7.2	Ном. мощность нетто по SAE		кВт	69	
	7.3	Ном. частота вращения		об/мин	2250	
	7.3.1	Макс. крут. мом. нетто по SAE		Нм при об/мин	343 при 1600	
	7.4	Число и рабочий объем цил.		см³	4-3260	
	7.6	Емкость топливного бака		л	140	
Прочее	8.2	Давл. разгрузки смен. оборуд.		бар	181	
	8.2.1	Емкость гидробака		л	115	
	8.7	Коробка передач			TORQFLOW	

*FHPS – Рулевое управление с полностью гидростатическим усилителем

■ Габаритные размеры



■ Кривые грузоподъемности



■ Основное оборудование

- Дисковый тормоз с жидкостным охлаждением
- Дизельный двигатель, соответствующий нормам токсичности выхлопов EPA Tier 3/EU Stage IIIA
- Электронная система управления двигателем
- Новое сиденье с подвеской
- Рулевая колонка с регулируемым наклоном
- Электрический рычаг переключения переднего/заднего хода
- Комбинированный переключатель (переключатель указателей поворота и освещения)
- Панель приборов
- Счетчик моточасов (6-разрядный)
- Указатель температуры охлаждающей жидкости двигателя
- Указатель температуры масла в гидротрансформаторе
- Указатель уровня топлива
- Галогенная фара
- Задний комбинированный фонарь
- Зуммер-сигнализатор заднего хода
- Система определения присутствия оператора на рабочем месте
- Циклонный воздушный фильтр (с двойным элементом)
- Стояночный тормоз с кнопкой выключения
- Механизм рулевого управления с полным гидростатическим усилением
- Поручень
- Зеркала заднего вида (пара)
- Накладка на верхнее ограждение

■ Дополнительная комплектация

- Фильтр грубой очистки
- Вертикальный глушитель выпускной системы
- Функция синхронизации кнопок управления
- Брезентовый тент
- Стальная кабина
- Обогреватель
- Кондиционер
- Переднее стекло со стеклоочистителем
- Задняя рабочая фара
- Желтый проблесковый маячок
- Спидометр с сигнальным устройством
- Указатель угла наклона мачты

■ Мачта

- 2-ступенчатая мачта со свободным обзором
- 2-ступенчатая мачта с полным свободным обзором
- 3-ступенчатая мачта с полным свободным обзором

■ Сменное оборудование

- Устройство бокового сдвига
- Устройство позиционирования вил
- Устройство позиционирования вил с боковым сдвигом
- Устройство позиционирования вил с боковым сдвигом
- Шарнирные вилы
- Захват для тюков

Имеется и другое дополнительное и сменное оборудование. За более подробной информацией обращайтесь к дилеру Komatsu.

■ Ширина прохода при штабелировании под прямым углом

Модель	Длина поддона (мм)	Ширина поддона (мм)						
		800	900	1000	1100	1200	1300	1400
8,0 т	800	5305	5305	5305	5305	5305	5305	5305
	900	5305	5305	5305	5305	5305	5305	5305
	1000	5305	5305	5305	5305	5305	5305	5305
	1100	5305	5305	5305	5305	5305	5305	5305
	1200	5305	5305	5305	5305	5305	5305	5305
	1300	5385	5385	5385	5385	5385	5385	5385
	1400	5485	5485	5485	5485	5485	5485	5485

Значения ширины прохода, указанные в таблице, не учитывают никаких рабочих зазоров.

■ Максимальная грузоподъемность и габаритная высота мачты в зависимости от высоты подъема

(2-ступенчатая мачта с полным свободным обзором, двойные шины, центр приложения нагрузки – 600 мм)

Максимальная высота подъема вил (мм)	Грузоподъемность (кг)	Габаритная высота [с опущенной/поднятой мачтой*] (мм)
3000	8000	2710/4350
3300	8000	2860/4650
3500	8000	2960/4850
3700	8000	3060/5050
4000	8000	3210/5350
4300	8000	3360/5650
4500	8000	3560/5850
5000	8000	3910/6350
5500	7700	4260/6850
6000	7500	4510/7350

* Со стандартным задним ограждением груза

Завод компании Komatsu Utility в Точиги сертифицирован в соответствии с требованиями стандартов ISO 9001 "Система менеджмента качества" и ISO 14001 "Система экологического менеджмента".

Относительно прочего дополнительного и сменного оборудования обращайтесь за консультацией к дилеру Komatsu. Конструктивные особенности и технические характеристики могут варьироваться в различных странах и регионах.

Относительно подробных характеристик машины для вашего региона обращайтесь к дилеру Komatsu.

Вилочные автопогрузчики, представленные в этом каталоге, могут быть показаны с дополнительным оборудованием, не входящим в стандартную комплектацию.

Продукция Komatsu и технические характеристики могут изменяться без предупреждения.

Указанные в буклете значения эксплуатационных характеристик представляют собой номинальные величины, полученные при типичных условиях эксплуатации.

Komatsu Utility Co., Ltd.